

5

4

3

2

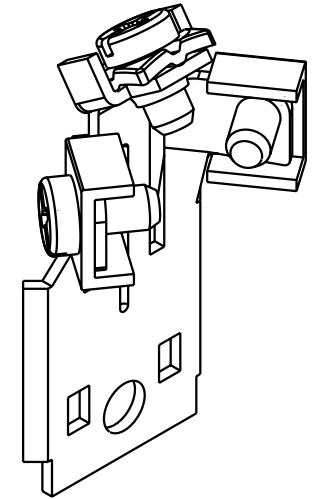
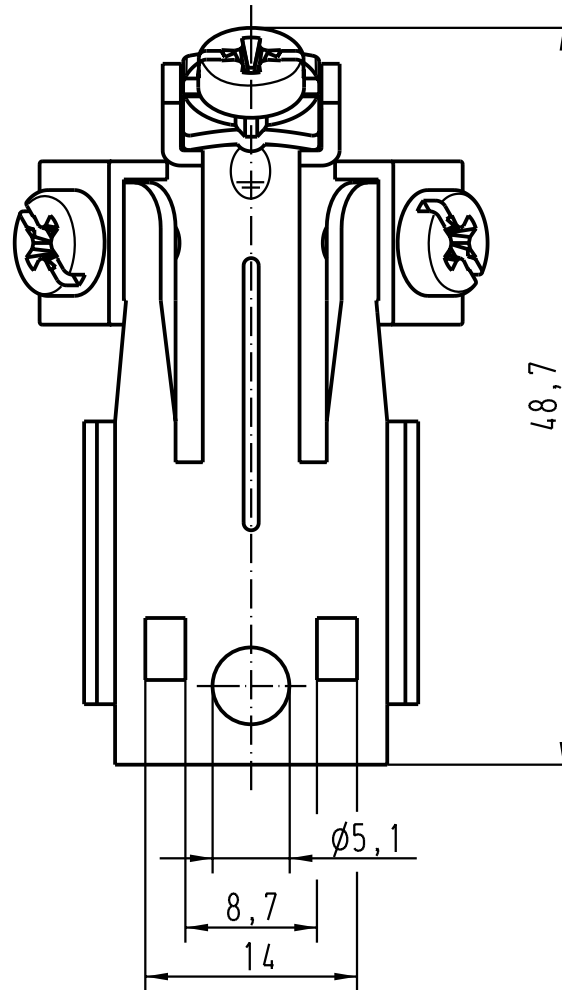
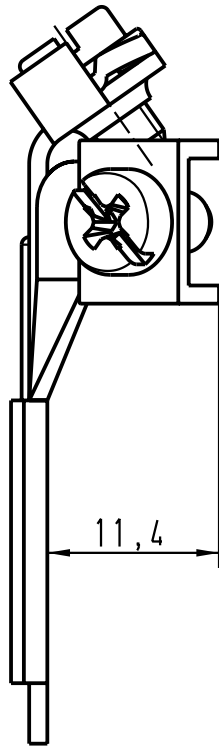
1

D

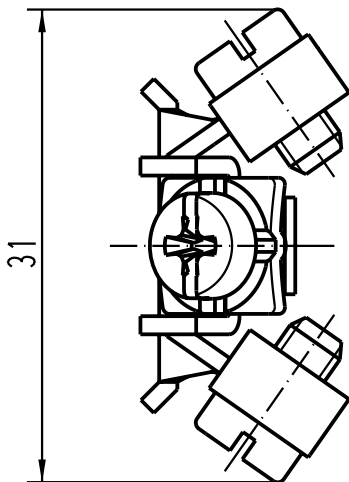
C



B

A



Lieferumfang:
M4 Schraube + Fächerscheibe
range of delivery:
screw M4 + washer



 All Dimensions in mm Original Size DIN A 4			Techn. Character.			Nicht tolerierte Masse/ Free size tolerances			
				Dat.	Name	Maststab/Scale			
			Detail.	19.09.94	ZILK	2:1			
			Insp.		FER				
			Stand.						
410437	27.03.03	DY	HARTING Electric GmbH & Co. KG						
17330	16.02.95	FER	D-32339 Espelkamp						
Mod.	Dat.	Name				TB 09 33 000 9992			
						Sub.			Blatt/ page