



Agastat Relays / TE Connectivity

OAC-5H

Dalies numeris:

Gamintojas / Gamintojas:

Prekės aprašymas

Duomenų lapai:

RoHS statusas

Akcijų būklė

Laivas iš

Siuntimo būdas

OAC-5H

Agastat Relays / TE Connectivity

AC OUTPUT MODULE 5A

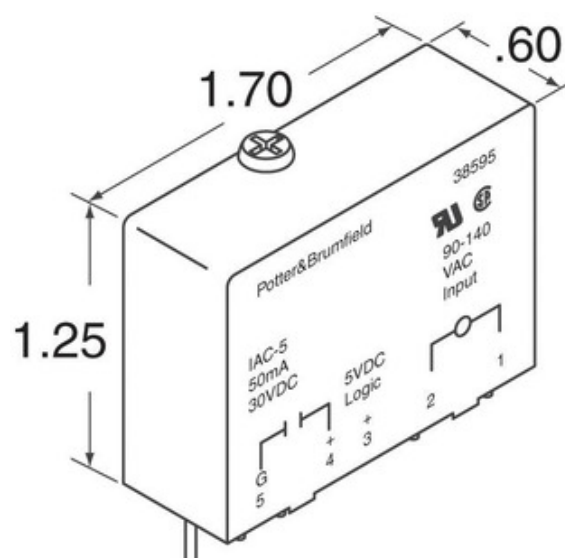
OAC-5H.pdf

Švinas nemokamai / RoHS atitiktis

4073 pcs stock

Honkongas

DHL/Fedex/TNT/UPS/EMS



Vaizdas gali būti atvaizdavimas. Žr. Produkto detalių specifikacijas.

OAC-5H specifikacijos

DALIES NUMERIS	OAC-5H
GAMINTOJAS	Agastat Relays / TE Connectivity
APIBŪDINIMAS	AC OUTPUT MODULE 5A
"LEAD FREE STATUS / ROHS" STATUSAS	Švinas nemokamai / RoHS atitiktis
GALIMAS KIEKIS	4073 pcs
DUOMENŲ LAPAS	OAC-5H.pdf
ĮTAMPA - IŠVESTIS	24 ~ 280VAC
ĮTAMPA - ĮĖJIMAS	5VDC
ĮVESKITE	AC Output Module
ĮJUNKITE LAIKĄ	8.33ms
IŠJUNKITE LAIKĄ	8.33ms
STILIUS	Standard
SERIJA	OAC
KITI VARDAI	2-1393028-9 OAC5H PB701
"LEAD FREE STATUS / ROHS" STATUSAS	Lead free / RoHS Compliant
FUNKCIJOS	Hold Down Screw
IŠSAMUS APRAŠYMAS	AC Output Module Output Module 5A 24 ~ 280VAC Output 5VDC Supply
DABARTINIS - REZULTATAS	5A
DABARTINIS - ĮVESTIS	20mA
SPALVA	Black

Susijusios žymės

Agastat Relays / TE Connectivity OAC-5H	OAC-5H platintojas	OAC-5H tiekėjas
OAC-5H Kaina	OAC-5H Nuotraukos	OAC-5H vaizdas
OAC-5H PDF duomenų lapas	OAC-5H Atsisiųsti duomenų lapą	OAC-5H duomenų lapas
OAC-5H atsargos	Pirkite OAC-5H	Pirkti Agastat Relays / TE Connectivity OAC-5H
Agastat Relays / TE Connectivity OAC-5H	Agastat Relays / TE Connectivity tiekėjas	Agastat Relays / TE Connectivity platintojas
Agastat Relays / TE Connectivity OAC-5H	Axicom Relays / TE Connectivity OAC-5H	Buchanan Terminal Blocks / TE Connectivity OAC-5H
CGS Resistors / TE Connectivity OAC-5H	CII / TE Connectivity OAC-5H	Elcon Connectors / TE Connectivity OAC-5H
Holsworthy Resistors / TE Connectivity OAC-5H	Kilovac Relays / TE Connectivity OAC-5H	Neohm Resistors / TE Connectivity OAC-5H
OEG Relays / TE Connectivity OAC-5H	Products Unlimited Transformers & Relays / TE Conn OAC-5H	Q-Cee's / TE Connectivity OAC-5H
Schrack Relays / TE Connectivity OAC-5H	Sigma Inductors / TE Connectivity OAC-5H	TE Connectivity's Agastat Relays OAC-5H
TE Connectivity's Axicom Relays OAC-5H	TE Connectivity's Buchanan Terminal Blocks OAC-5H	TE Connectivity's CGS Resistors OAC-5H
TE Connectivity's CII OAC-5H	TE Connectivity's Elcon Connectors OAC-5H	TE Connectivity's Holsworthy Resistors OAC-5H
TE Connectivity's Neohm Resistors OAC-5H	TE Connectivity's OEG Relays OAC-5H	TE Connectivity's Q-Cee's OAC-5H
TE Connectivity's Schrack Relays OAC-5H	TE Connectivity's Sigma Inductors OAC-5H	TE Connectivity's Products Unlimited Transformers OAC-5H
TE Connectivity's Kilovac Relays OAC-5H		

Susiję produktai

<p>OAC24 Gamintojai: Crydom apibūdinimas: AC OUTPUT MODULE 3.5A Sandelyje: 2890 pcs</p> <p>RFQ</p>	<p>OAC-24 Gamintojai: Agastat Relays / TE Connectivity apibūdinimas: AC OUTPUT MODULE 3A Sandelyje: 4371 pcs</p> <p>RFQ</p>
<p>OAC-24H Gamintojai: Agastat Relays / TE Connectivity apibūdinimas: AC OUTPUT MODULE 5A Sandelyje: 5816 pcs</p> <p>RFQ</p>	<p>OAC-5A Gamintojai: Agastat Relays / TE Connectivity apibūdinimas: AC OUTPUT MODULE 3A Sandelyje: 4645 pcs</p> <p>RFQ</p>
<p>OAC-5 Gamintojai: Agastat Relays / TE Connectivity apibūdinimas: AC OUTPUT MODULE 3A Sandelyje: 4639 pcs</p> <p>RFQ</p>	<p>OAC15 Gamintojai: Crydom apibūdinimas: AC OUTPUT MODULE 3A Sandelyje: 2489 pcs</p> <p>RFQ</p>
<p>OAC24RN Gamintojai: Crydom apibūdinimas: AC OUTPUT MODULE 3.5A Sandelyje: 2448 pcs</p> <p>RFQ</p>	<p>OAC-15A Gamintojai: Agastat Relays / TE Connectivity apibūdinimas: AC OUTPUT MODULE 3A Sandelyje: 4673 pcs</p> <p>RFQ</p>
<p>OAC4/15-L Gamintojai: Panasonic apibūdinimas: AC OUTPUT MODULE 2A Sandelyje: 6526 pcs</p> <p>RFQ</p>	<p>OAC15A Gamintojai: Crydom apibūdinimas: AC OUTPUT MODULE 3A Sandelyje: 3683 pcs</p> <p>RFQ</p>
<p>OAC-24A Gamintojai: Agastat Relays / TE Connectivity apibūdinimas: AC OUTPUT MODULE 3A Sandelyje: 8040 pcs</p> <p>RFQ</p>	<p>OAC24A Gamintojai: Crydom apibūdinimas: AC OUTPUT MODULE 3.5A Sandelyje: 3505 pcs</p> <p>RFQ</p>

