

Grayhill, Inc.

62S11-L9-PH

Dalies numeris:

62S11-L9-PH

Gamintojas / Gamintojas:

Grayhill, Inc.

Prekės aprašymas

ROTARY ENCODER OPTICAL 32PPR

Duomenų lapai:

62S11-L9-PH.pdf

RoHS statusas

Švinas nemokamai / RoHS atitiktis

Akcijų būklė

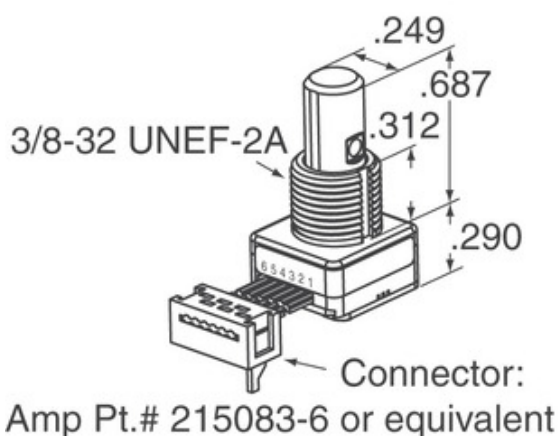
1972 pcs stock

Laivas iš

Honkongas

Siuntimo būdas

DHL/Fedex/TNT/UPS/EMS



Vaizdas gali būti atvaizdavimas. Žr. Produkto detalių specifikacijas.

PRAŠYMAS KOTIRUOTI

62S11-L9-PH specifikacijos

DALIES NUMERIS	62S11-L9-PH
GAMINTOJAS	Grayhill, Inc.
APIBŪDINIMAS	ROTARY ENCODER OPTICAL 32PPR
"LEAD FREE STATUS / ROHS" STATUSAS	Švinas nemokamai / RoHS atitiktis
GALIMAS KIEKIS	1972 pcs
DUOMENŲ LAPAS	62S11-L9-PH.pdf
ĮTAMPA - TIEKIMAS	5V
NUTRAUKIMO STILIUS	PC Pin
SERIJA	62S
ROTATIONAL LIFE (CYCLES MIN)	1M
IMPULSAI PER REVOLIUCIJĄ	32
IŠVESTIES TIPAS	Quadrature (Incremental)
KITI VARDAI	62S11L9PH
ORIENTACIJA	Vertical
MONTAVIMO TIPAS	PCB, Through Hole
DRĖGMĖS JAUTRUMO LYGIS (MSL)	1 (Unlimited)
"LEAD FREE STATUS / ROHS" STATUSAS	Lead free / RoHS Compliant
KODAVIMO TIPAS	Optical
DETENT	Yes
PASTATYTAS JUNGIKLIS	Yes
PAVAROS TIPAS	1/4" Dia Flatted End

Susijusios žymės

Grayhill, Inc. 62S11-L9-PH	62S11-L9-PH platintojas	62S11-L9-PH tiekėjas
62S11-L9-PH Kaina	62S11-L9-PH Nuotraukos	62S11-L9-PH vaizdas
62S11-L9-PH PDF duomenų lapas	62S11-L9-PH Atsisiųsti duomenų lapą	62S11-L9-PH duomenų lapas
62S11-L9-PH atsargos	Pirkite 62S11-L9-PH	Pirkti Grayhill, Inc. 62S11-L9-PH
Grayhill, Inc. 62S11-L9-PH	Grayhill, Inc. tiekėjas	Grayhill, Inc. platintojas
Grayhill, Inc. 62S11-L9-PH	Grayhill Inc. 62S11-L9-PH	

Susiję produktai

<p>62S11-L9-020CH Gamintojai: Grayhill, Inc. apibūdinimas: ROTARY ENCODER OPTICAL 32PPR Sandelyje: 2264 pcs</p> <p>RFQ</p>	<p>62S11-M0-030CH Gamintojai: Grayhill, Inc. apibūdinimas: ROTARY ENCODER OPTICAL 32PPR Sandelyje: 2151 pcs</p> <p>RFQ</p>
<p>62S11-L9-040C Gamintojai: Grayhill, Inc. apibūdinimas: ROTARY ENCODER OPTICAL 32PPR Sandelyje: 1938 pcs</p> <p>RFQ</p>	<p>62S11-L9-020C Gamintojai: Grayhill, Inc. apibūdinimas: ROTARY ENCODER OPTICAL 32PPR Sandelyje: 1773 pcs</p> <p>RFQ</p>
<p>62S11-M0-040CH Gamintojai: Grayhill, Inc. apibūdinimas: ROTARY ENCODER OPT 32PPR 2" CBL Sandelyje: 1915 pcs</p> <p>RFQ</p>	<p>62S11-M0-020SH Gamintojai: Grayhill, Inc. apibūdinimas: ROTARY ENCODER OPT 32PPR 2" CBL Sandelyje: 2051 pcs</p> <p>RFQ</p>
<p>62S11-M0-050C Gamintojai: Grayhill, Inc. apibūdinimas: ROTARY ENCODER OPT 32PPR 5" CBL Sandelyje: 2292 pcs</p> <p>RFQ</p>	<p>62S11-M0-060C Gamintojai: Grayhill, Inc. apibūdinimas: ROTARY ENCODER OPT 32PPR 6" CBL Sandelyje: 2289 pcs</p> <p>RFQ</p>
<p>62S11-M0-020C Gamintojai: Grayhill, Inc. apibūdinimas: ROTARY ENCODER OPT 32PPR 2" CBL Sandelyje: 1812 pcs</p> <p>RFQ</p>	<p>62S11-L5-PH Gamintojai: Grayhill, Inc. apibūdinimas: ROTARY ENCODER OPTICAL 32PPR Sandelyje: 2218 pcs</p> <p>RFQ</p>
<p>62S11-L9-020SH Gamintojai: Grayhill, Inc. apibūdinimas: ROTARY ENCODER OPTICAL 32PPR Sandelyje: 1952 pcs</p> <p>RFQ</p>	<p>62S11-L9-020S Gamintojai: Grayhill, Inc. apibūdinimas: ROTARY ENCODER OPTICAL 32PPR Sandelyje: 2134 pcs</p> <p>RFQ</p>

Copyright © 2020 patikimas elektroninių komponentų platintojas

El. Paštas: Info@infinity-electronic.com

Adresas: 17F, Gaylord komercinis pastatas, 114-118 Lockhart kelias, Wan Chai, Honkongas

